

## Simmerring® B1...SL

### Oliekeerring volgens DIN - norm 3761 B/BS



Oliekeerring type B1 en B1 - SL zijn oliekeerringen met een enkele metalen buitenmantel en een aangevulkaniseerde rubber afdichtingslip. De B...SL uitvoering verhindert dat stof, vuil, zand en vocht bij de afdichtlip kunnen komen. De volgende typen behoren tot deze groep B1, B1SL, B1U, B1USL, B1FUD, B1FUDSL.

#### Omschrijving codering

- SL = stoflip,
- U = een uitvoering van de afdichtingslip,
- FUD = afdichtingslip in vorm vervaardigd zonder nabewerking.

#### Materiaal

**Afdichting**  
72 NBR 902

**Kleur**  
Blauw

**Hardheid**  
72 Shore A

**Metalen huis**  
Ongelegeerd koolstofstaal DIN 1624.

**Veer**  
Verenstaal volgens DIN 17223.

#### Bedrijfsomstandigheden

**Medium**  
Minerale en synthetische oliën, smeervetten.

**T**  
- 40 °C tot +100 °C

**V**  
Zie diagram: omtreksnelheid.

**P**  
Tot 0,05 MPa / 0,5 bar

**P**  
Tot 0,02 MPa / 0,2 bar (B1FUD, B1FUDSL)

#### Installatievoorwaarden

**Astolerantie**  
ISO h11

**Hardheid as**  
45 - 60 HRC

**Oppervlaktebewerking**  
Geslepen, dus drall vrij,  
Zie Tabel 1: Oppervlakteruwheden.

**Groeftolerantie**  
ISO H8

**Montage**  
Zorgvuldige montage volgens DIN 3760 is een voorwaarde om de oliekeerring optimaal te laten functioneren.

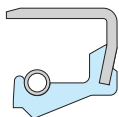
#### Afmetingen voor as $\varnothing d_1$

**Oliekeerring B1**  
5 - 500 mm

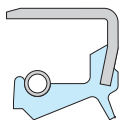
**Oliekeerring B1...SL**  
12 - 290 mm  
Zie voor uitwendige diameters onze webshop  
[www.eriks.nl](http://www.eriks.nl).

#### Voordelen

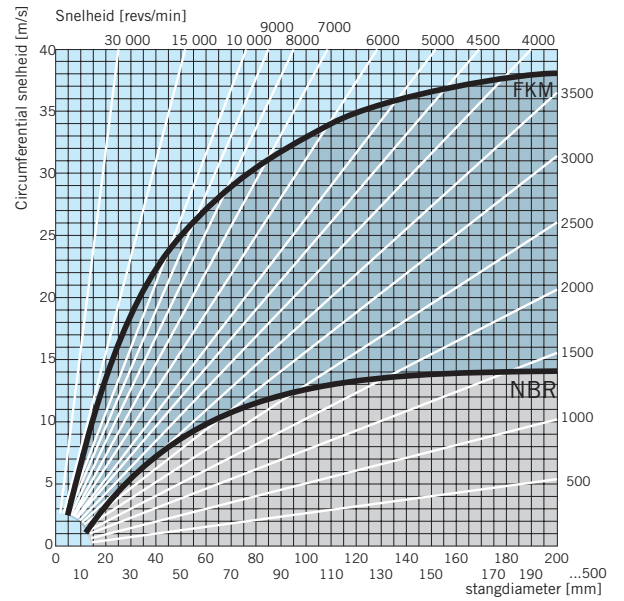
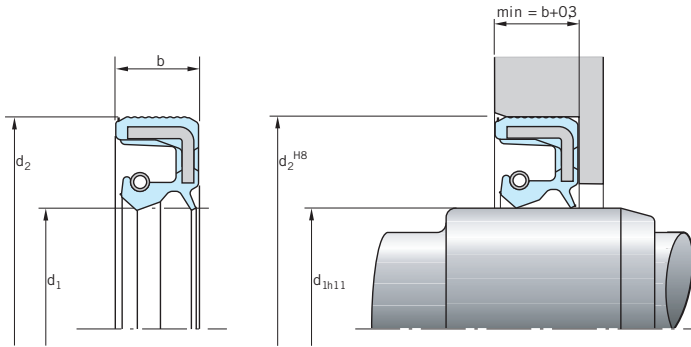
- Zeer brede toepassing in de algemene industrie,
- Metalen huis voor stevige en exacte passing in de kamerboring,
- Toegevoegde afdichtingslip tegen het binnendringen van stof en vuil van buitenaf.



Simmerring® B1...SL



Simmerring® B1...SL



Tabel 1: Oppervlakteruwheden

Oppervlakterutheid	Ra in $\mu\text{m}$	Rz in $\mu\text{m}$	Rmax in $\mu\text{m}$
As	0,2 - 0,8	1,0 - 5,0	< 6,3 $\mu\text{m}$
Boring huis	< 6	6,3 - 16	

Disclaimer: Bij de samenstelling van de inhoud van deze informatiedrager is de grootst mogelijke zorgvuldigheid betracht. De mogelijkheid bestaat dat bepaalde informatie na verloop van tijd verandert, niet meer juist of onvolledig is. ERIKS staat niet in voor de actualiteit, juistheid en volledigheid van de geboden informatie, deze is niet bedoeld als advies. ERIKS is in geen geval aansprakelijk voor schade die ontstaat door gebruikmaking van de aangeboden informatie.

Voor meer informatie, aanvragen of orders: T +31 72 514 18 55 of E [afdichtingen@eriks.nl](mailto:afdichtingen@eriks.nl)